

te ou por distribuidor nomeado e autorizado oficialmente pelo fabricante.

7. A garantia é válida somente ao primeiro consumidor e ela é intransferível, sendo nula qualquer outra condição.

8. O fabricante se obriga a consertar o produto no período da garantia, dentro de 30 dias contados da data do recebimento do aparelho para executar reparos.

9. O fabricante se reserva o direito de substituir o produto defeituoso por outro novo, caso julgue necessário, e esse critério é tão somente ao julgamento do fabricante.

10. Todos os reparos efetuados dentro do período de garantia não prorrogam o prazo de garantia.

11. Todo serviço de manutenção e desgaste de peças pelo uso indevido, mesmo que o aparelho esteja dentro do período de garantia, será cobrado à parte.

12. Esta garantia e assistência técnica estão limitadas ao território nacional (Brasil).

13. Perde a garantia o aparelho que for usado indevidamente, ficar exposto ao sol, calor ou frio excessivo, sofrer danos provocados por queda, mau uso etc.

SERVIÇO DE ATENDIMENTO AO CLIENTE

Em outros países, consultar o revendedor local.

DISTRIBUIDOR NO BRASIL

Techline Comercial Importadora Exportadora e Serviços Ltda.
CNPJ MATRIZ: 64.132.434/0001-28 | CNPJ FILIAL: 64.132.434/0007-13
Tel: (0XX11) 3813-1092 | Rua Diogo Moreira, 132, Cj. 2402
CEP: 05423-010 Pinheiros-São Paulo-SP

FABRICANTE: Foshan ShunDe Geli Electric Appliance Co.,Ltd

techline[®]



techline[®]

MANUAL DE INSTRUÇÕES

UMIDIFICADOR DE AR ULTRASSÔNICO HM-04

CARACTERÍSTICAS:

- Bico Nebulizador Direcional
- Botão com Ajuste de Intensidade
- Bivolt 127V - 220V

Leia o manual de instruções cuidadosamente antes de utilizar o Umidificador. O material refere-se ao item atual e caso sofra qualquer atualização, esta não será especificamente apontada.



**BIVOLT
127-220V**

INTRODUÇÃO

Para alcançar o conforto das pessoas, os ambientes necessitam ter um certo nível de umidade relativa do ar. A variação destes níveis pode ser prejudicial a este conforto, considerando que a baixa umidade do ar interfere na superfície da pele e suas extremidades, bem como nas mucosas nasais e irritação dos olhos, além de aumentar a eletricidade estática, causando pequenos “choques” quando em contato com objetos metálicos e oferecer uma sensação maior de frio do que a temperatura realmente medida. Para maior sensação de conforto nos ambientes, o Umidificador HM-04 oferece um nível exato de vapor, de maneira eficiente, prática, econômica e extremamente silenciosa. Seu uso é recomendado em ambiente doméstico, por adultos.

O QUE É UMIDADE RELATIVA DO AR?

Umidade é definida como a quantidade de vapor de água contida no ar em relação ao total máximo que poderia existir.

É importante atentar-se que a temperatura do ar está diretamente ligada à quantidade de vapor de água contida nele, ou seja, quanto mais quente o ar, mais vapor de água ele retém.

POR QUE MANTER A UMIDADE RELATIVA DO AR EQUILIBRADA NOS AMBIENTES?

Entre os vários aspectos considerados em nosso dia a dia, o conforto e bem estar – com toda a certeza – possuem grande importância em nossa saúde e em nossa vida. Por isso é necessário manter um ambiente de acordo com as exigências de nosso organismo e saúde, para viver bem e com qualidade.

RECOMENDAÇÕES DA ORGANIZAÇÃO MUNDIAL DE SAÚDE (OMS)

Seguindo recomendações da Organização Mundial de Saúde (OMS), que estabelece que índices inferiores a 60% não são adequados para a saúde humana, passou-se a adotar uma escala que aponta os níveis de criticidade da umidade do ar, classificados em atenção, alerta e emergência.

A escala utilizada pela equipe técnica do CGE – Centro de Gerenciamento de Emergência do Estado de São Paulo – foi desenvolvida pelo Centro de Pesquisas Meteorológicas e Climáticas aplicadas à Agricultura (Cepagri), da Universidade de Campinas/SP (Unicamp).

ESCALA PSICROMÉTRICA* – CLASSIFICAÇÃO DOS ESTADOS DE CRITICIDADE:

Entre 21 e 30% - Estado de Atenção

Cuidados a serem tomados:

- Evitar exercícios físicos ao ar livre entre 11 e 15 horas;
- Umidificar o ambiente através de vaporizadores, toalhas molhadas, recipientes com água, molhamento de jardins, etc.;
- Sempre que possível permanecer em locais protegidos do sol, em áreas vegetadas, etc.;
- Consumir água à vontade.

Entre 12 e 20% - Estado de Alerta

Cuidados a serem tomados:

- Observar as recomendações do estado de atenção;
- Suprimir exercícios físicos e trabalhos ao ar livre entre 10 e 16 horas;
- Evitar aglomerações em ambientes fechados;
- Usar soro fisiológico para olhos e narinas.

Abaixo de 12% - Estado de Emergência

Cuidados a serem tomados:

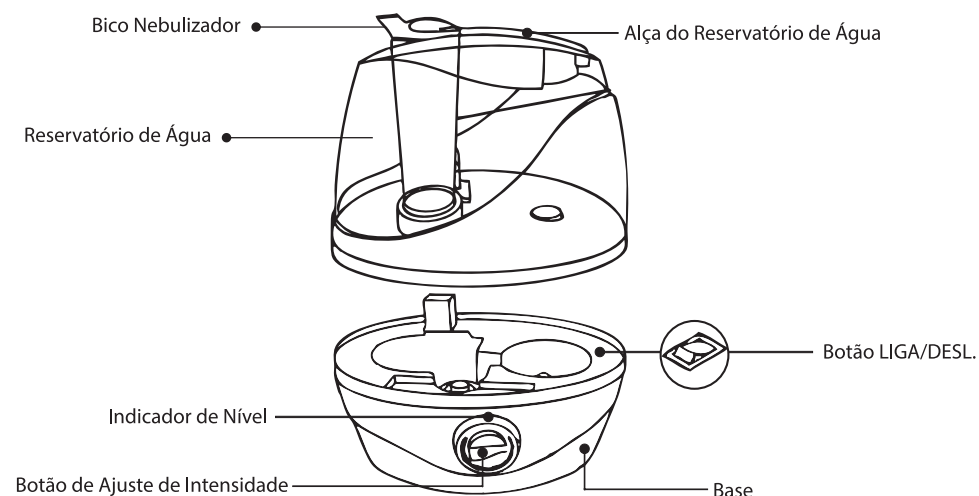
- Observar as recomendações para os estados de atenção e de alerta;
- Determinar a interrupção de qualquer atividade ao ar livre entre 10 e 16 horas como aulas de educação física, coleta de lixo, entrega de correspondência, etc.;
- Determinar a suspensão de atividades que exijam aglomerações de pessoas em recintos fechados como aulas, cinemas, etc., entre 10 e 16 horas;
- Durante as tardes, manter com umidade os ambientes internos, principalmente quarto de crianças, hospitais, etc.

***As informações sobre a Umidade Relativa do Ar em tempo real, podem ser encontradas diretamente no site: www.climatempo.com.br**

Fonte: Portal CGE – Centro de Gerenciamento de Emergências da Prefeitura de São Paulo

Disponível em <www.cgesp.org/v3/umidade-relativa-do-ar.jsp> Acesso em 25/01/2013

PARTES DO UMIDIFICADOR



DICAS ÚTEIS

Aqui estão algumas dicas úteis para que você desfrute do seu Umidificador **HM-04** de maneira plena e segura.

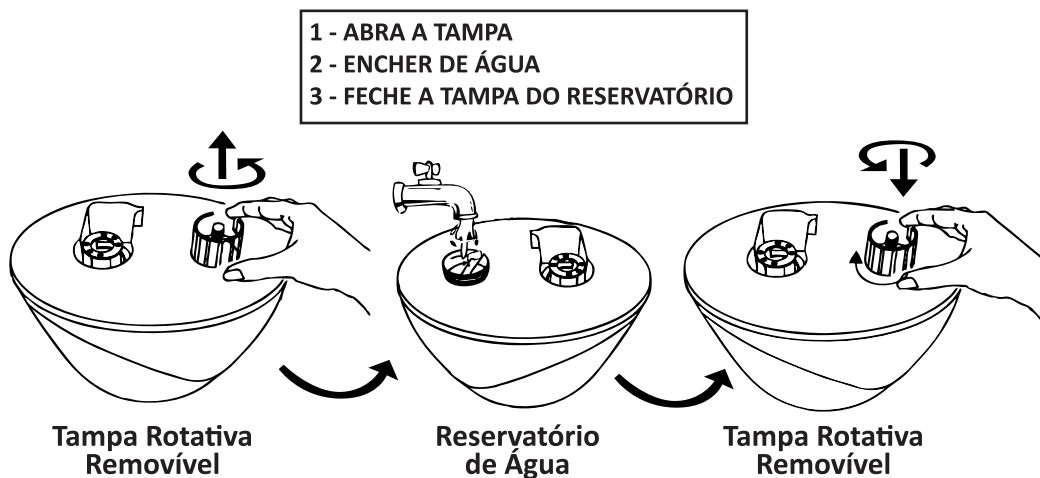
- Retire o plugue da tomada durante o abastecimento do reservatório de água.
- Não retire o plugue de tomada com as mãos úmidas para não correr risco de choques elétricos.
- É importante que as peças do umidificador não sejam desmontadas para que não ocorra choques elétricos.
- O cabo elétrico do umidificador não deve ser danificado, dobrado excessivamente, enrolado e/ou sofrer qualquer tipo de pressão, caso contrário estará sujeito a causar choques elétricos, curto-circuitos

ou até mesmo incêndios.

- Não movimente o cabo de alimentação arbitrariamente.
- Item para uso doméstico.
- Este aparelho não deve ser utilizado por pessoas (incluindo crianças) com capacidades físicas, sensoriais ou mentais reduzidas, ou sem experiência e conhecimento, a menos que sejam supervisionadas ou instruídas em relação ao uso do aparelho por alguém que seja responsável por sua segurança.
- A fim de evitar riscos, caso o cabo de alimentação seja danificado, este deverá ser trocado pelo fabricante. Entre em contato com o Atendimento ao Consumidor.

UTILIZAÇÃO

1. Retire o plugue da tomada.
2. Posicione o umidificador em uma superfície horizontal.
3. Retire o reservatório de água, vire-o para baixo e gire a tampa localizada na parte de baixo na direção da seta indicada.
4. Retire a tampa e encha o reservatório com água.
5. Após abastecer o reservatório, coloque a tampa de volta e certifique-se de que não há vazamentos de água.
6. Recoloque o reservatório de água em sua posição original – conforme os passos demonstrados abaixo.



7. Conecte o plugue na tomada.

8. Gire o Botão de ajuste de Intensidade e a luz de indicação **AZUL** acenderá quando o umidificador começar a funcionar. Gire o mesmo botão até ajustar a quantidade de vapor de água a ser liberada no ambiente. Quando a luz tornar-se **VERMELHA**, significa que a quantidade de água está insuficiente. Desligue o umidificador, retire o plugue da tomada e repita os passos descritos acima para reabastecer o umidificador com água.

LIMPEZA E MANUTENÇÃO

1. Antes de iniciar a limpeza, certifique-se de que o aparelho está desligado, ou seja, que o plugue não está conectado à tomada.
2. A limpeza do bico nebulizador deverá ser feita semanalmente. Deve-se limpar e secar o bico nebulizador com um pano macio e limpo;
3. Limpe o reservatório de água com um tecido em algodão também uma vez por semana.
4. Passe um tecido macio, umedecido com água em temperatura ambiente em toda a superfície externa do umidificador.

⚠ Nota: Objetos pontiagudos não devem ser utilizados de forma alguma durante a limpeza do umidificador – somente tecidos de algodão ou pequenas escovinhas (se achar necessário).

Nenhum tipo de loções químicas para polimento ou detergentes deverão ser utilizados nas superfícies do umidificador (interna e externa).

Utilize sempre água limpa e em temperatura ambiente (abaixo dos 40°C).

A limpeza/manutenção são indispensáveis para que o umidificador trabalhe em sua plenitude.

De maneira alguma desmonte as peças do seu umidificador.

Não o mantenha abastecido de água caso não for usá-lo por um longo período de tempo.

RESOLUÇÃO DE PROBLEMAS

PROBLEMA	PONTOS A VERIFICAR	CORREÇÃO
Luzes de sinalização não acendem (AZUL ou VERMELHA)? Nenhum vapor de água é expelido?	O cabo de alimentação está colocado corretamente na tomada?	Caso não esteja, coloque na posição correta para que funcione.
	O Botão LIGA/DESL. está na opção LIGA do umidificador?	Se estiver na posição DESLIGA, coloque na posição LIGA para que o aparelho funcione corretamente.
Luz de sinalização AZUL está continuamente acesa e nenhum vapor de água é expelido?	Há água no reservatório?	Caso não possua, adicione a água até o momento em que a luz de sinalização fique azul.
	A intensidade de vapor está devidamente ajustado?	Caso esteja selecionado um nível muito baixo para operação, ajuste para um nível maior para que o umidificador possa trabalhar corretamente.

PROBLEMA	PONTOS A VERIFICAR	CORREÇÃO
Está saindo do bico nebulizador apenas uma pequena quantidade de vapor?	A tampa do reservatório está lacrada corretamente?	Caso não esteja, a recoloca corretamente para que mantenha o reservatório de água limpo e reservado.
Está sendo expelido algum odor diferente junto da nuvem de vapor?	Quando foi feita a última limpeza no umidificador? Ultrapassa o tempo recomendado?	Caso o prazo para a limpeza do umidificador já tenha vencido, favor fazer a limpeza no reservatório de água e deixa-lo na sombra sem a tampa por 12 horas seguidas.
Está saindo do bico nebulizador apenas uma pequena quantidade de vapor?	Existem sinais de sujeira na água que qualifiquem que a água está parada no umidificador há muito tempo?	Em caso afirmativo, troque a água imediatamente. A água suja sendo transformada em vapor e, conseqüentemente, sendo enviado ao ambiente, será prejudicial às pessoas que ficarem naquele ambiente.
	O botão de ajuste está na posição mínima de saída do vapor?	Em caso afirmativo, gire o botão de intensidade do vapor na escala máxima.

⚠ Nota: Se ainda assim o aparelho não funcionar, consulte o serviço de assistência técnica. Sob nenhuma circunstância você deverá desmontar o aparelho e tentar consertá-lo sozinho.

ADVERTÊNCIAS

1. Leia cuidadosamente todas as instruções, mesmo que você já conheça o produto.
2. Antes que o umidificador seja conectado à rede (tomada) da sua casa, certifique-se de que a tensão do umidificador confere com aquela em que será conectado. Caso o aparelho não esteja de acordo, não utilize-o e contate o seu vendedor.
3. Mantenha o umidificador em uma superfície plana e nunca bloqueie o bico nebulizador.
4. Não movimente o umidificador quando este estiver em funcionamento.
5. Não aproxime ou coloque o umidificador em superfícies aquecidas.
6. Não movimente o umidificador quando com o reservatório de água cheio.
7. Não posicione o umidificador em locais onde possa receber luz solar.
8. Mantenha o umidificador longe de mobília ou qualquer produto elétrico.

9. Caso vá realizar a limpeza/manutenção do umidificador, certifique-se de tirar **TODA A ÁGUA** do reservatório e de que o umidificador não esteja conectado à tomada.

10. Permitir o funcionamento do umidificador somente com **ÁGUA LIMPA**.

11. Não permitir o contato do reservatório de água ou sua base com quaisquer substâncias químicas ou metálicas. Caso contrário, as micropartículas serão também vaporizadas no ambiente, sendo sua ocorrência prejudicial.

12. Em caso algum, enquanto o umidificador estiver ligado, puxar o cabo de alimentação da tomada. Isso poderá acarretar em choques elétricos e danos à rede.

13. Não manuseie o cabo de alimentação com as mãos molhadas, risco de choques elétricos.

14. O umidificador não deverá ser desmontado por pessoa ou serviço não autorizado pela assistência técnica.

ESPECIFICAÇÕES

Nome do Produto: Umidificador Ultrassônico Confort Plus III

Modelo: HM-04

Tensão: BIVOLT 127V - 220V

Frequência de Operação : 60Hz

Potência: 26W

Cap. do Reserv. de Água: 3L

Volume de Vapor Liberado: 250mL/h

Duração: 10 horas

***As especificações estão sujeitas a modificações sem aviso prévio.**

GARANTIA

1. Este produto está garantido pelo período de um ano a partir da data de aquisição e sua garantia só terá validade mediante a **APRESENTAÇÃO DO CUPOM FISCAL** onde indicará o nome do comprador, a data da compra e o estabelecimento comercial que vendeu o produto e sempre que solicitado serviço de garantia, o consumidor deverá apresentar o cupom fiscal.

2. Só estão cobertos pela garantia defeitos de fabricação. Defeitos provocados pelo usuário mesmo que não intencionalmente, não estão cobertos pela garantia.

3. A garantia só cobre o funcionamento do aparelho.

4. Não estão cobertos pela garantia defeitos provocados por queda do umidificador, consertos executados por pessoa não autorizada pelo fabricante, violação e abertura do umidificador pelo próprio consumidor ou por pessoa não autorizada pelo fabricante ou falta da apresentação do cupom fiscal de compra.

5. A garantia não cobre despesas de envio e retorno para conserto, atos ou fatos provocados pelo mau funcionamento do produto e outras despesas aqui não especificadas.

6. A garantia é válida somente nos países onde o aparelho é oficialmente comercializado pelo fabrican-